

KSDOC-2000 超声波明渠流量计

使用说明书

成都市凯思达机电有限责任公司

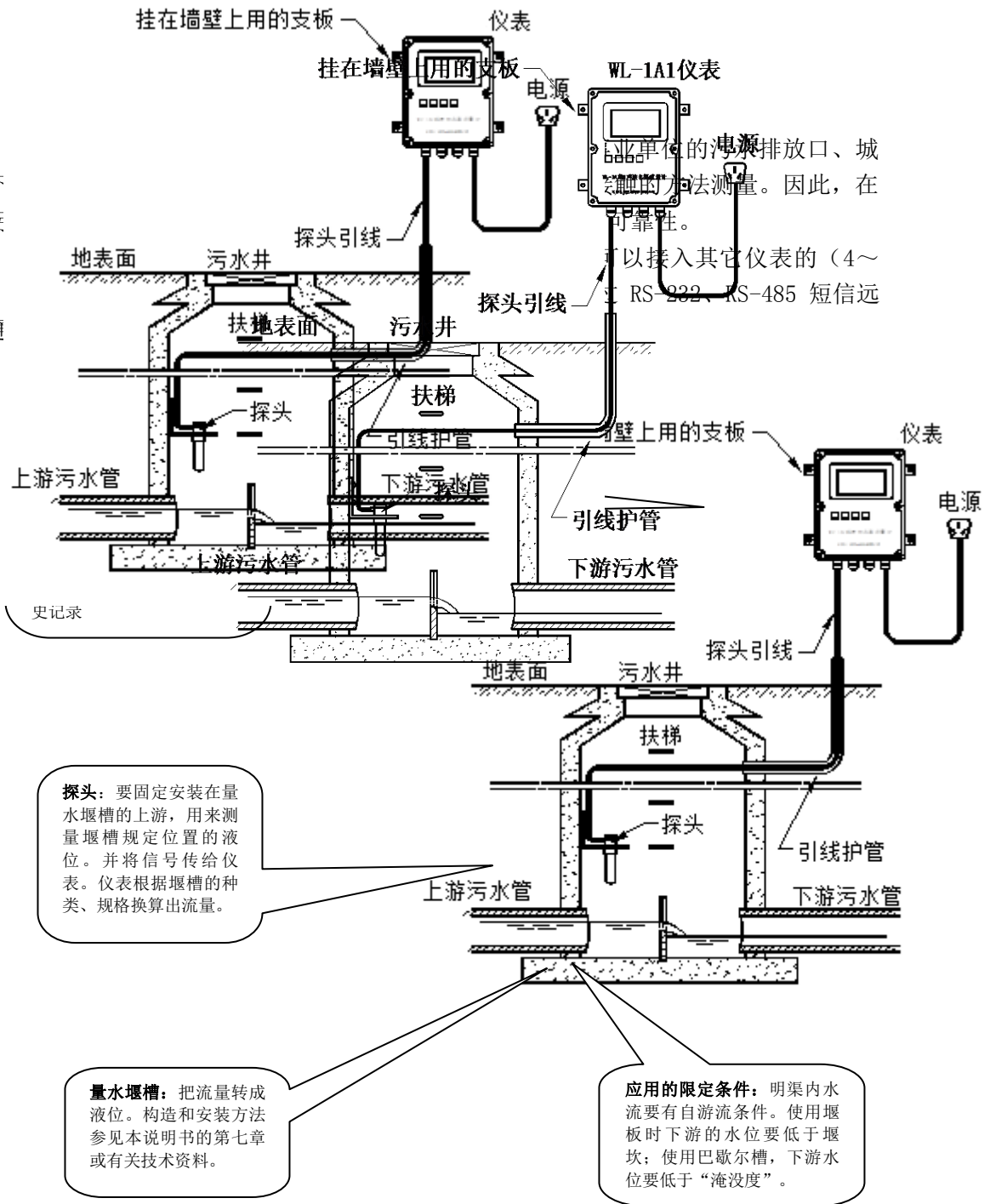
目 录

一、用途	3
二、仪表的组成及外形尺寸	4
1、仪表的组成	4
2、仪表的结构和外形尺寸	4
三、主要技术指标及技术参数	6
四、仪表的工作原理	6
1、量水堰槽的测流量原理	6
2、超声波测液位原理	7
3、仪表的工作原理	8
五、安装方法	9
1、安装量水堰槽	8
2、安装探头	8
3、安装仪表	9
六、量水堰槽构造及安装的技术参考	9
1、直角三角堰	9
2、矩形堰	10
3、巴歇尔槽	12
七、仪表的接线	15
八、使用按键设置仪表的参数	21
1、设置参数的按键	21
2、仪表的参数表	22
九、首次安装最简设置	24
1、按键	24
2、菜单	25
3、安装与测试	26
4、输入与输出	27
十、质量保证及服务维修说明	
附录一、巴歇尔槽构造尺寸	34
附录二、巴歇尔槽水位-流量公式	35
附录三、安装记录表	36
附录四、配件清单	47

安装示例一、在污水井内使用三角堰	48
安装示例二、使用静水井可以提高测量准确度	49

首次安装，请看第 《九章、首次安装最简设置》

一、
市下
沾污
20)
程通



图一、 超声波明渠流量计用于测污水流量

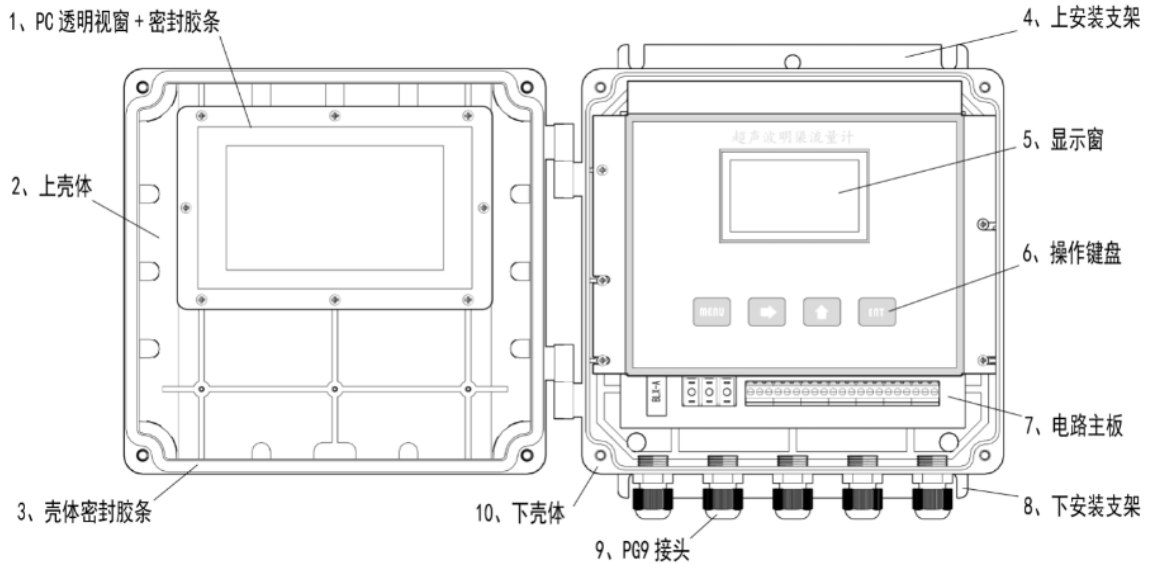
二、仪表的组成及外形尺寸

1、仪表的组成

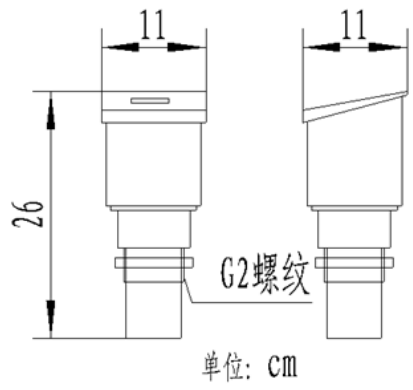
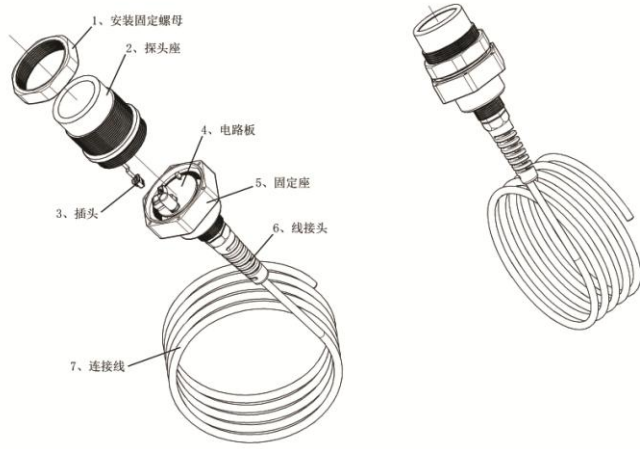
本仪表产品主要由仪表、探头部分组成（关键零部件采用：计算机板、显示板、液晶屏、液位传感器（探头））。

注意：超声波明渠流量计应用中，必须与量水堰槽配合使用。本产品没有提供量水堰槽。应用中根据应用现场条件，参考本说明书的第七章，或其它资料自行构造。

2、仪表的结构和外形尺寸（参见图三、图四）



图三、仪表部分的外形尺寸



图四、探头部分的外形尺寸

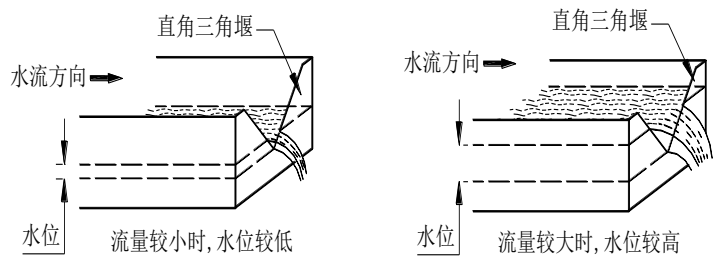
三、主要技术指标及技术参数

1. 流量范围： $0\text{m}^3/\text{s}\sim 10\text{m}^3/\text{s}$ （由配用的量水堰槽的种类、规格确定）
2. 累计流量：8位十进制数，累满8位后自动回零，重计
3. 准确度： $\pm 5\%$
4. 测距范围：0.4m~2m（从探头底部起 0.4m 内是盲区，0.4m~2m 内为测距范围）
5. 测距准确度： $\pm 3\text{mm}$ （在 1m 量程内标定的结果）
6. 液位分辨：1mm
7. 工作环境温度： $-20^\circ\text{C}\sim 55^\circ\text{C}$
8. 仪表防护等级：仪表显示部分：IP66(仪表下部的过线孔要堵死)；探头部分：IP68
9. 供电电源：
交流供电： $(220\text{V}\pm 22\text{V})\ 2\text{W}$
直流供电：12V-24V 300mA
交流、直流（不大于 24V）供电同时存在时

四、仪表的工作原理

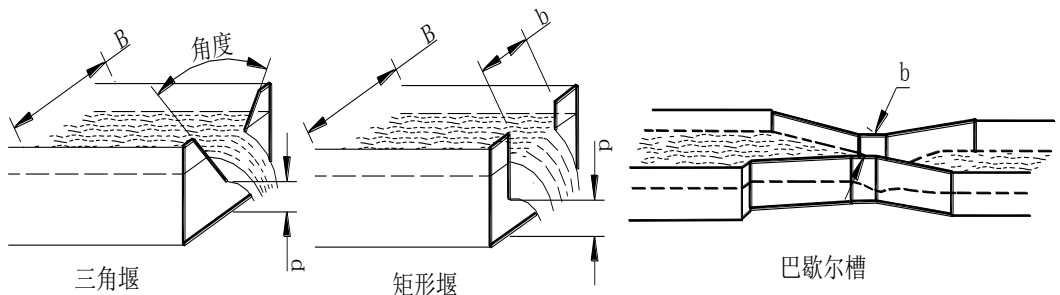
1、量水堰槽测流量的原理

明渠内的流量越大，液位越高；流量越小，液位越低（参见图五 a）。对于一般的渠道，液位与流量没有确定的对应关系。因为同样的水深，流量的大小，还与渠道的横截面积、坡度、粗糙度有关。在渠道内安装量水堰槽，由于堰的缺口或槽的缩口比渠道的横截面积小，因此，渠道上游水位与流量的对应关系主要取决于堰槽的几何尺寸。同样的量水堰槽放在不同的渠道上，相同的液位对应相同的流量。量水堰槽把流量转成了液位。通过测量量水堰槽内水流的液位，再根据相应量水堰槽的水位-流量关系，反求出流量。常用的量水堰槽种类如图五



图五 a、量水堰槽把流量转成液位

b。



图五 b、常用的量水堰种类

量水堰槽的水位-流量关系可以从国家计量检定规程《明渠堰槽流量计》JJG711-1990 中查到。

每种类型的量水堰槽，都有自己的固定水位-流量对应关系。计算水位-流量关系时，三角堰要求要有渠道宽 B、开口角度、上游堰坎高 p 的参数；矩形堰要有渠道宽 B、开口宽 b、上游堰坎高 p 的参数；巴歇尔槽只要求有喉道宽度的参数 b。

2、超声波测液位原理（参见图六）

本仪表采用超声波回声测距法测液位。探头固定安装在量水堰槽水位观测点上方（水位观测点的位置见堰槽构造说明）。探头对准水面。探头向水面发射超声波。超声波经过 t1 时间，走过 E1 距离，碰到校正棒。一部分超声波能量被校正棒反射，并被探头接收。仪表记下这段时间的长度 t1。超声波的另一部分能量绕过校正棒，经过 t2 的时间到达水面。这部分能量被水面反射后，被探头接收。仪表记下这段时间的长度 t2。

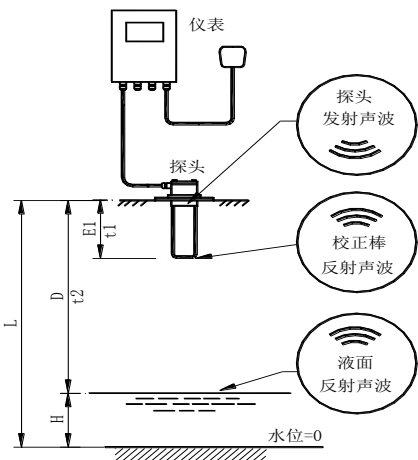
校正棒已经固定在探头上。校正棒的长度 E1 不会变化。仪表根据 t1 与 t2 的比例，再乘以 E1，求出水面到探头的距离 D， $D = E1 \times t2 / t1$ 。

安装仪表时，通过按键向仪表内存内设置探头到“水位=0”的距离 L。仪表从内存读取参数 L，用 L 减去 D，求出液位 H ($H = L - D$)。

由于产品生产中，E1 的长度不完全一致；电路的延迟也不一致。仪表实际计算液位时使用的运算式为： $H = L - KD$ ，其中“K”为线性修正系数。

“K”的数值要经过标定来确定。

3、仪表的工作原理（图七）仪表控制探头发射和接收超声波。按图八的过程转为液位（单



图六、超声波测液位的原理

位：m)。再

通过查水位-

流量表，把液

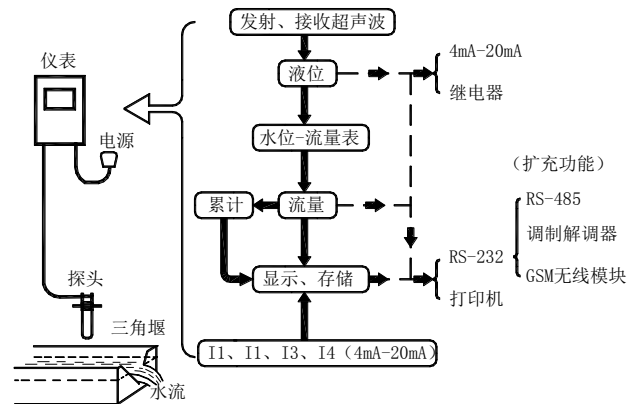
位转成流量（单位可以是：L/s，或 m³/h）。

水位-流量表是存储在仪表里的一组数据。通过仪表上的按键可以向仪表的存储器

图七、仪表的工作原理

中输入。本仪表的水位-流量表是按相等的液位间隔存储的。例如使用三角堰时，液位的

间隔设为为“0.01m”。仪表的内存中存有：液位=“0.00m”时对应的流量=“0.0000L/s”；液位=“0.01m”时对应的流量=“0.0136L/s”；液位=“0.02m”时



应的流量=“0.0772 L/s”；液位=“0.03m”时对应的流量=“0.2127L/s”。

仪表把瞬时流量按时间累加，得出累计流量。累计流量共 8 位数字。当累计满 8 位时，自动回零，重新累计。不管是由于仪表自己累计满 8 位回零，或是人为通过按键清除累计使累计回零，仪表都会记忆回零的时间。

仪表内设有历史数据记录存储器。用于存储时间、流量、累计流量，可存储五年的记录。存储器都是循环使用，即存储器存满时，复盖最早的记录。

从仪表上输出的电信号有三种：(4~20)mA 电流模拟信号，根据参数设置可以为瞬时流量或液位；RS-232 数字信号，根据参数设置，按通讯协议约定的格式输出；RS-485 数字信号，根据参数设置，按通讯协议约定的格式输出。

仪表支持(4~20)mA、RS-232、RS-485 的数据传输。RS-232、RS-485 接口已装在仪表上。可以通过按键在 RS-232 和 RS-485 之间切换。使用调制解调器需要从 RS-232 上外接。

五、安装方法

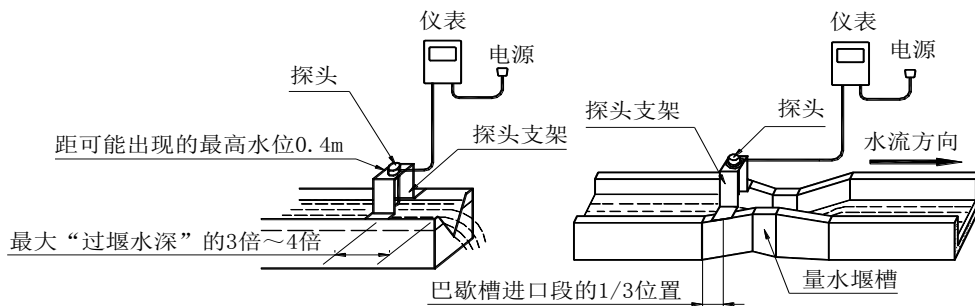
1、安装量水堰槽

使用本仪表测量流量，在明渠上必须要有量水堰槽。量水堰槽的构造和安装方法见本说明书第七章“量水堰槽构造及安装的技术参考”。

2、安装探头

探头要安在探头支架上。产品出厂没有配支架，需要根据现场所使用的量水槽的构造条件

探头在渠道上的安装位置要符合量水堰槽的要求。一般三角堰、矩形堰要安装在堰

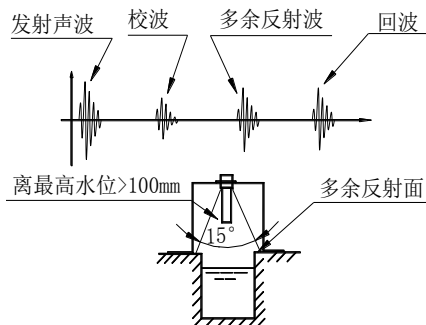


图八、探头的安装位置

板上游，距离堰板相当于最大过堰水深的 3 倍~4 倍（最大过堰水深是指，流量刚好等于零时液位

为零，流量增到最大时对应的液位）；巴歇尔槽在进口收缩段的 1/3 位置（参见图八）。

安装探头时，校正棒要朝下。探头和支架固定要牢靠，不能活动。探头一旦活动，水位基准



点就变化了，影响测量的准确度。探头要垂直对准水面，不能歪斜。

由于探头发出的超声波有一定的张角。安装探头时，注意不要使声波传播的路径上有多余反射面。

3、仪表的安装

仪表背面有四个挂钩。仪表出厂时，配有两个两端带孔的支板。把支板钉在墙上，利用仪表背面的挂钩挂在墙上。

仪表附近应安装交流 220V 的三孔插座，中心孔接地。用拔插仪表上的电源插头接通电。

仪表下面有五个 PG9 过线孔。可以向仪表内接入外径 $\phi 4\sim\phi 6$ 的引线。穿入导线后，要把过线孔的锁母拧紧。不使用的过线孔，也要用一段短导线插入过线孔内，然后拧紧。不使外部气体进入仪表内部，可以延长仪表使用寿命。

六、量水堰槽构造及安装的技术参考

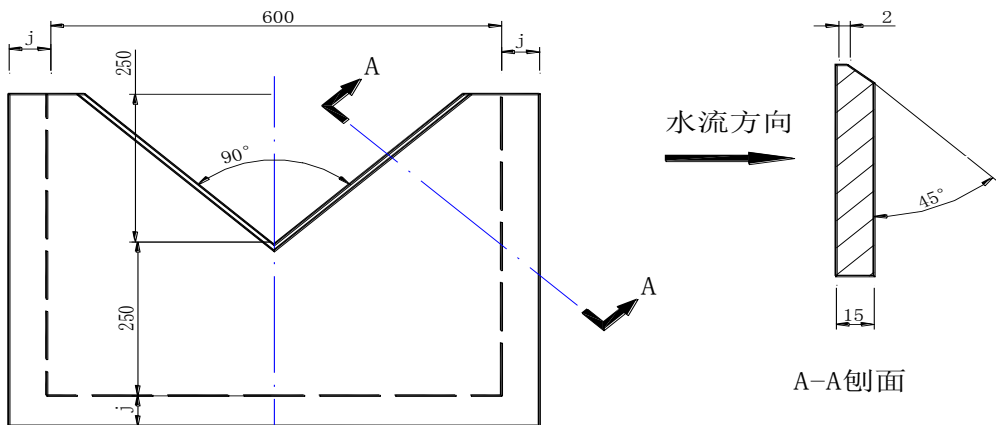
选择量水堰槽的种类，要考虑渠道内流量的大小，渠道内水的流态，是否能形成自由流。流量小于 40L/s 时，一般应选择直角三角堰。大于 40L/s，一般应选择使用巴歇尔槽。流量大于 40L/s，渠道内水位落差又较大，可以选择矩形堰。

条件允许，最好选择巴歇尔槽。巴歇尔槽的水位-流量关系是由实验标定出来的，而且对上游行进渠槽条件要求较弱。三角堰和矩形堰的水位-流量关系来源于理论计算，容易由于忽视一些使用条件，带来附加误差。

量水堰槽可以用玻璃钢制做。三角堰和矩形堰的堰口是关键尺寸，加工要准确。朝向进水一侧表面要平滑。巴歇尔槽内尺寸要准，内表面要平滑。喉道部分是关键尺寸，要更准确。

1、直角三角堰

下图是一种直角三角堰的加工图。水位-流量对应关系如表一。注意，安装该直角三角堰的上游渠道宽是 600mm，三角顶角与上游渠底的高度是 250mm。如不是这种情况，水位-流量表应另行计算。使用上述三角堰，可以在参数表“槽型选择”内选“直角三



材料：玻璃钢； 要求：1，板面光滑、平整、无扭曲；2，三角口缘台要平直、光滑。
j：为测部和底部嵌入渠道测墙的部分，尺寸由安装现场情况确定，一般5mm。

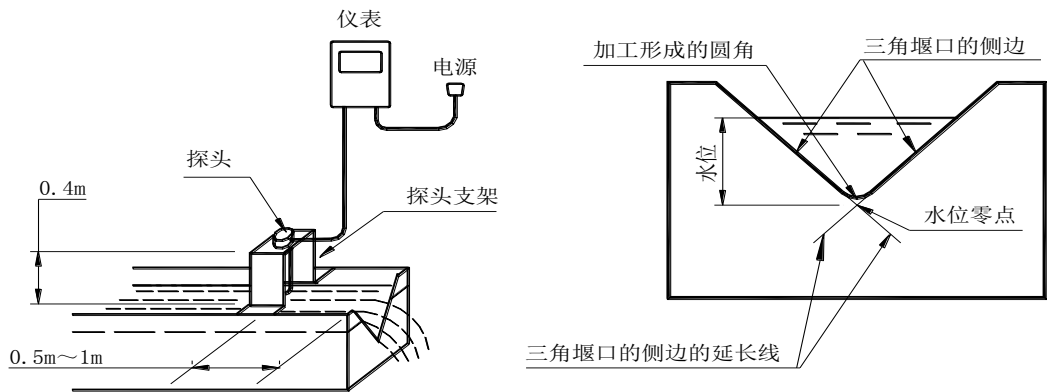
角堰”。

表一 直角三角堰水位流量对应表

水位单位: m

流量单位: L/s

水位	0.000	0.010	0.020	0.030	0.040	0.050	0.060	0.070	0.080	0.090
流量	0.0000	0.0136	0.0772	0.2127	0.4367	0.7581	1.2035	1.7693	2.4705	3.3164
水位	0.100	0.110	0.120	0.130	0.140	0.150	0.160	0.170	0.180	0.190
流量	4.3157	5.4769	6.8137	8.3304	10.043	11.954	14.072	16.417	18.987	21.798
水位	0.200	0.210	0.220	0.230	0.240	0.250	0.260	0.270	0.280	0.290
流量	24.836	28.201	31.786	35.612	39.777	44.124	-	-	-	-

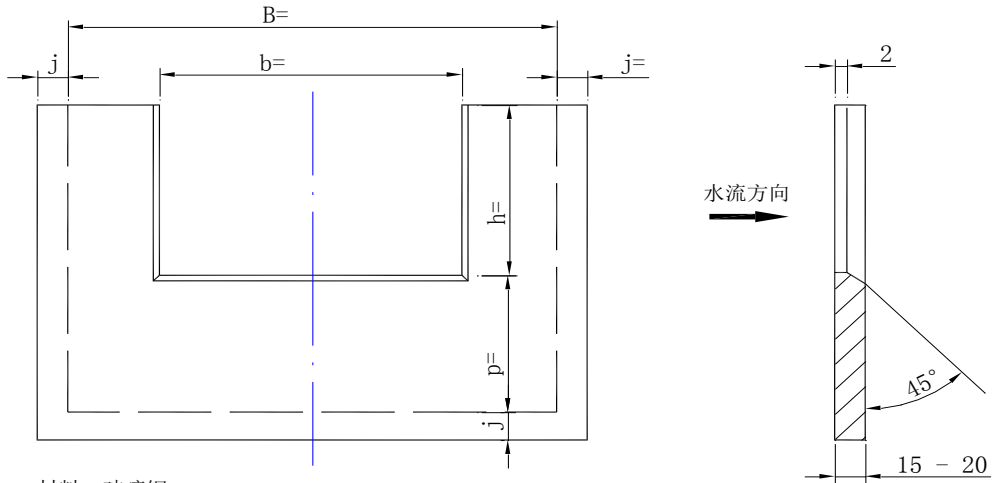


图九、仪表安装在三角堰

三角堰安装在渠道上如图九。堰板要竖直，要安在渠道的中轴线上。加工三角堰时，可能会使顶角变成圆角，在确定水位等于零的位置时要注意。三角堰的水位零点应在三角堰的侧边延长线的交点上。仪表的探头要安装在上游距离堰板 0.5m~1m 的位置。

2、矩形堰

矩形堰可按图十加工。水位-流量对应关系如表二、三、四、五。矩形堰的水位-流量关系主要取决于堰口宽的“b”。也与上游渠道宽“B”和堰坎高“p”有关。如使用图十八的矩形堰，可以在参数表“槽型选择”内选“矩形堰”。



材料：玻璃钢

要求： 1，表面光滑、平整、无扭曲；2，矩形堰口缘顶要平直，光滑。

j:为安装时嵌入测墙和底部的部分，根据现场情况确定，一般(5~10)mm。

图中 b, B, h, p 尺寸如下表：

b=250	B=500	h=250	p=100	b=750	B=1000	h=500	p=200
b=500	B=800	h=300	p=150	b=1000	B=1500	h=500	p=200

图十、矩形堰的构造

表二 0.25m 矩形堰水位流量对应表 水位单位：m 流量单位：L/s

水位	0.000	0.010	0.020	0.030	0.040	0.050	0.060	0.070	0.080	0.090
流量	0.0000	0.4428	1.2546	2.3086	3.5604	4.9841	6.5627	8.2838	10.138	12.117
水位	0.100	0.110	0.120	0.130	0.140	0.150	0.160	0.170	0.180	0.190
流量	14.215	16.427	18.749	21.175	23.704	26.332	29.056	31.875	34.785	37.786
水位	0.200	0.210	0.220	0.230	0.240	0.250	0.260	0.270	0.280	0.290
流量	40.875	44.050	47.311	50.655	54.082	57.591	-	-	-	-

表三 0.5m 矩形堰水位流量对应表 水位单位：m 流量单位：L/s

水位	0.000	0.010	0.020	0.030	0.040	0.050	0.060	0.070	0.080	0.090
流量	0.0000	0.8840	2.5063	4.6152	7.1222	9.9769	13.146	16.604	20.333	24.319
水位	0.100	0.110	0.120	0.130	0.140	0.150	0.160	0.170	0.180	0.190
流量	28.548	33.012	37.700	42.607	47.726	53.051	58.576	64.299	70.214	76.318
水位	0.200	0.210	0.220	0.230	0.240	0.250	0.260	0.270	0.280	0.290
流量	82.608	89.080	95.733	102.56	109.57	116.75	124.10	131.62	139.31	147.16
水位	0.300	0.310	0.320	0.330	0.340	0.350	0.360	0.370	0.380	0.390
流量	155.18	-	-	-	-	-	-	-	-	-

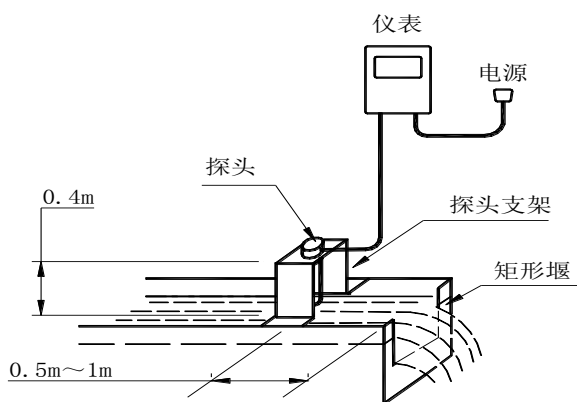
表四 0.75m 矩形堰水位流量对应表 水位单位: m 流量单位: L/s

水位	0.000	0.020	0.040	0.060	0.080	0.100	0.120	0.140	0.160	0.180
流量	0.0000	3.7698	10.729	19.834	30.725	43.203	57.139	72.441	89.040	106.88
水位	0.200	0.220	0.240	0.260	0.280	0.300	0.320	0.340	0.360	0.380
流量	125.93	146.15	167.50	189.98	213.55	238.21	263.93	290.71	318.54	347.40
水位	0.400	0.420	0.440	0.460	0.480	0.500	0.520	0.540	0.560	0.580
流量	377.30	408.22	440.16	473.11	507.08	542.05	-	-	-	-

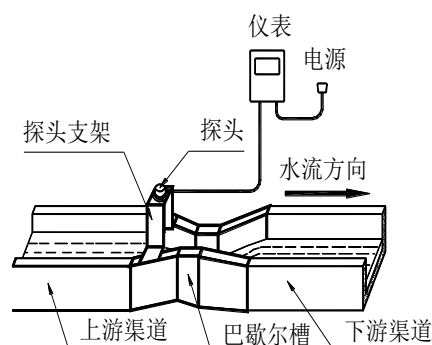
表五 1m 矩形堰水位流量对应表 水位单位: m 流量单位: L/s

水位	0.000	0.020	0.040	0.060	0.080	0.100	0.120	0.140	0.160	0.180
流量	0.0000	4.9978	14.198	26.196	40.505	56.852	75.054	94.982	116.54	139.65
水位	0.200	0.220	0.240	0.260	0.280	0.300	0.320	0.340	0.360	0.380
流量	164.25	190.28	217.72	246.52	276.64	308.07	340.78	374.75	409.96	446.40
水位	0.400	0.420	0.440	0.460	0.480	0.500	0.520	0.540	0.560	0.580
流量	484.05	522.90	562.94	604.16	646.55	690.10	-	-	-	-

矩形堰安装在渠道上如图十一。堰板要竖直，要安在渠道的中轴线上。仪表的探头安装在距堰板 0.5m~1m 的位置。



图十一、矩形堰安在渠道上



图十二、巴歇尔槽安装在渠道上

3、巴歇尔槽

巴歇尔槽的构造如图十二。巴歇尔槽的标识尺寸是喉道宽“b”。首先根据应用需要的最大流量，从“附录二、巴歇尔槽水位-流量公式”中查出合适的巴歇尔槽的喉道宽“b”。再从“附录一、巴歇尔槽构造尺寸”中查出对应喉道宽等于“b”的巴歇尔槽的其它尺寸。如“L”、“N”、“B1”、“L1”等等。把这些尺寸填入图十三中右侧的栏目中。按图十三加工成形，安装在渠道上，如图二十所示。

巴歇尔槽水位-流量关系一般是形如： $Q=C \times h a^n$ 的公式。根据喉道宽“b”，从“附

录二、巴歇尔槽水位-流量公式”中找出对应的公式。逐点代入水位值，求出对应的流量。

本仪表内已预先存储了喉道宽从 0.076m~1.8m 槽的水位-流量表。表六、七、八分别是喉道宽为 0.025m, 0.051m, 2.1m 巴歇尔槽的水位流量对应关系。

表六 喉道 0.025m 巴歇尔槽水位流量对应表 水位单位: m 流量单位: L/s

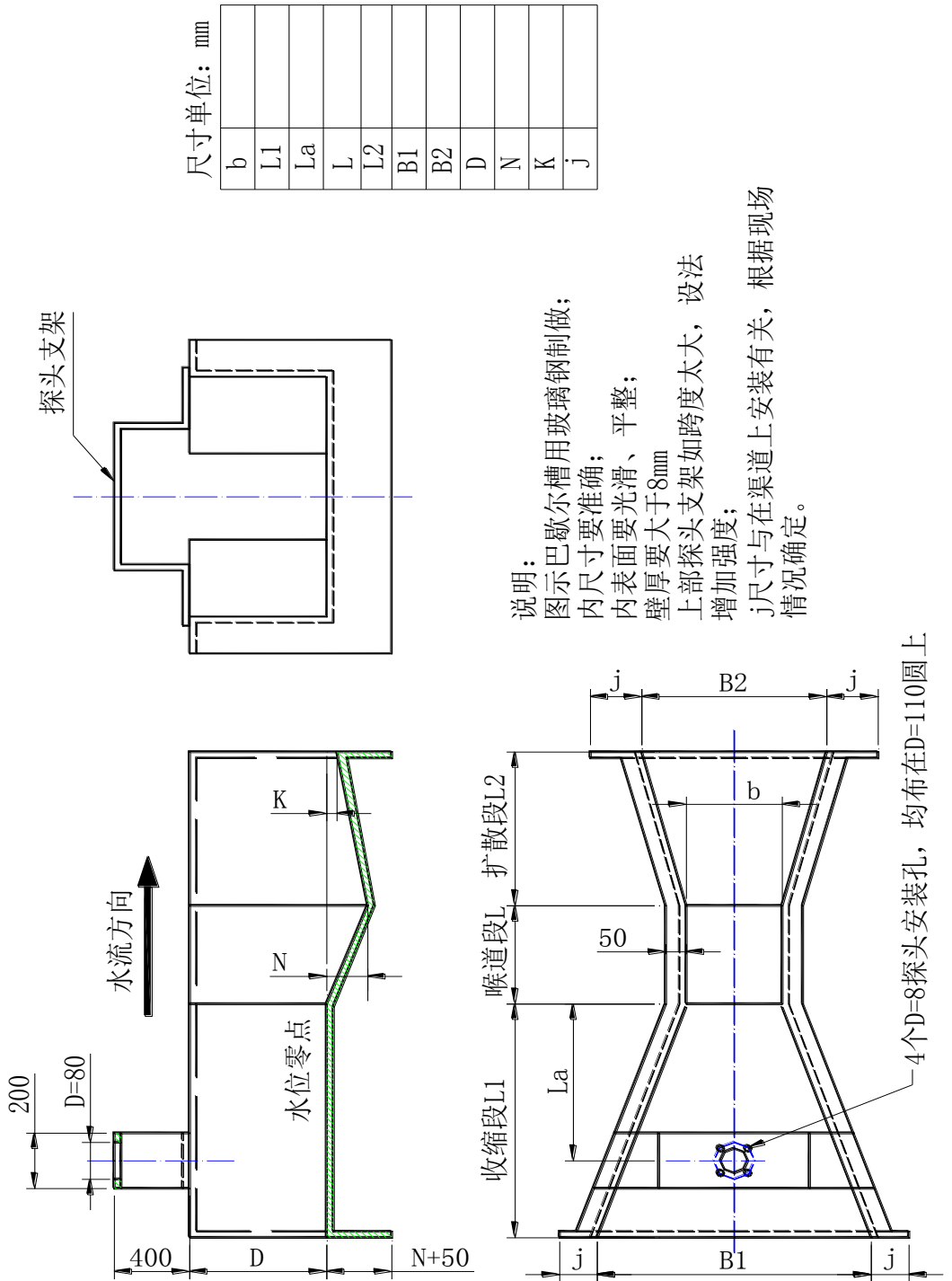
水位	0.000	0.010	0.020	0.030	0.040	0.050	0.060	0.070	0.080	0.090
流量	0.0000	0.0480	0.1405	0.2634	0.4114	0.5814	0.7712	0.9794	1.2046	1.4458
水位	0.100	0.110	0.120	0.130	0.140	0.150	0.160	0.170	0.180	0.190
流量	1.7023	1.9733	2.2582	2.5565	2.8677	3.1914	3.5271	3.8747	4.2336	4.6037
水位	0.200	0.210	0.220	0.230	0.240	0.250	0.260	0.270	0.280	0.290
流量	4.9846	5.3762	5.3762	5.3762	5.3762	5.3762	-	-	-	-

表七 喉道 0.051m 巴歇尔槽水位流量对应表 水位单位: m 流量单位: L/s

水位	0.000	0.010	0.020	0.030	0.040	0.050	0.060	0.070	0.080	0.090
流量	0.0000	0.0959	0.2807	0.5263	0.8221	1.1617	1.5411	1.9571	2.4071	2.8892
水位	0.100	0.110	0.120	0.130	0.140	0.150	0.160	0.170	0.180	0.190
流量	3.4018	3.9434	4.5127	5.1088	5.7307	6.3775	7.0484	7.7429	8.4602	9.1997
水位	0.200	0.210	0.220	0.230	0.240	0.250	0.260	0.270	0.280	0.290
流量	9.9610	10.744	11.547	12.370	13.214	13.214	-	-	-	-

表八 喉道 2.1m 巴歇尔槽水位流量对应表 水位单位: m 流量单位: L/s

水位	0.000	0.020	0.040	0.060	0.080	0.100	0.120	0.140	0.160	0.180
流量	0.0000	10.027	30.376	58.090	92.019	131.47	175.97	225.16	278.76	336.53
水位	0.200	0.220	0.240	0.260	0.280	0.300	0.320	0.340	0.360	0.380
流量	398.27	463.84	533.08	605.87	682.09	761.65	844.45	930.40	1019.4	1111.5
水位	0.400	0.420	0.440	0.460	0.480	0.500	0.520	0.540	0.560	0.580
流量	1206.5	1304.4	1405.1	1508.6	1614.9	1723.8	1835.4	1949.6	2066.3	2185.5
水位	0.600	0.620	0.640	0.660	0.680	0.700	0.720	0.740	0.760	0.780
流量	2307.3	2431.5	2558.1	2687.1	2818.5	2952.2	3088.2	3226.5	3367.1	3509.9



图十三、巴歇尔槽构造

七、仪表的接线

向仪表接探头引线、电源线等，需要先拧松前盖上的六的固定钉，摘去前盖。再拧松仪表面板固定钉，翻开面板。注意面板与仪表箱体上的连线，尽可能不断开。如果断开，装回面板时要检查连线插头是否插紧。外部引线从接线端子接入（参见图十四）。

L	接 220V 火线	
N	接 220V 零线	
PE	接 220V 地线	
+24V	接 24V 直流电源正端	
+24V-G	接 24V 直流电源地端	
NC	无用	
20mA+	4~20 毫安电流输出正端	
20mA-	4~20 毫安电流输出地端	
TXD	仪表 RS232 输出的发送端	
RXD	仪表 RS232 输出的接收端	
GND	仪表 RS232 输出的地端	
NC	无用	
大地	接机壳或者大地	传感器屏蔽线
POWER+	传感器供电正端	传感器红线
POWER-	传感器供电地端	传感器黑线
POWER-	传感器供电地端	
传感器-	传感器 RS485 通信的 B 端	传感器灰线
传感器+	传感器 RS485 通信的 A 端	传感器蓝线
NC	无用	
NC	无用	
RS485-	仪表 RS485 输出 B 端	
RS485+	仪表 RS485 输出 A 端	

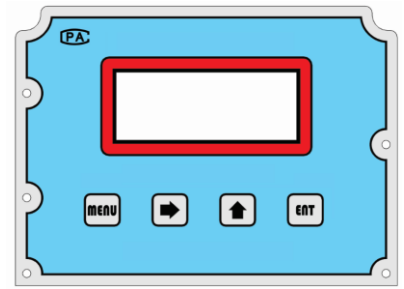
图十四、接线端子

八、使用按键设置仪表参数

仪表面板上有四个按键：**MENU**、**→**、**↑**、**ENT**可供使用者操作

打开电源进入初始界面：

1、设置参数的按键



L: 安装高度

Q: 瞬时流量

S: 累计流量

H: 液位高度

```
L: 0.0000m
Q: 0.0000m3/h
S: 0.0000000000m3
2018-07-31 08:20
```

按**↑**键切换查看界面：

4-20mA：当前电流输出值

T: 累计时间

```
4-20mA: 0.0000mA
T: 0000000000s
传感器运行模式:
```

当安装高度设置为 0.000m 时，仪表显示传感器到水面（或堰槽底部）距离，此时，流量计不进行流量计算。

1)、设置系统时间：

按**MENU**进入系统时间设置：

按**ENT**确认：

一、系统时间

(确认) 退出

进入 1.1—日期设置：

通过按键**→**和按键**↑**设置年、月、日，然后将光标移至（确认）键，按**ENT**进行确认：

```
1.1—日期:
2018-07-31
^
确认 退出
```

按**MENU**键进入 1.2—时间设置：

通过按键**→**和按键**↑**设置时、分、秒，然后将光标移至（确认）键，按**ENT**进行确认：

```
1.2—时间
10: 30: 26
^
确认 退出
```

时间设置完成后将光标移至（退出）键，按**ENT**确认退出。

2)、设置槽型:

按 **MENU** 进入槽型设置;

按 **ENT** 确认;

通过按键 **↑** 选择槽型;

槽型选择完成后按 **MENU** 键进入尺寸设置

通过按键 **→** 和按键 **↑** 设置水槽具体尺寸, 将光标移至 (确认) 项, 按 **ENT** 进行确认。

当屏幕显示出“保存成功”后, 将光标移至(退出)项, 按 **ENT** 进行退出。

3)、安装调试设置:

按 **MENU** 进入“安装调试”设置;

按 **ENT** 确认;

进入“安装高度”界面;

通过按键 **→** 和按键 **↑** 设置“安装高度”, 将光标移至 (确认) 项, 按 **ENT** 进行确认。

当屏幕显示“保存成功”后, 按 **MENU** 进入“零点切除”设置;

通过按键 **→** 和按键 **↑** 设置“零点切除”, 将光标移至 (确认) 项, 按 **ENT** 进行确认;

当屏幕显示“保存成功”后, 按 **MENU** 进入“k”设置;

二、槽型选择

(确认) 退出

槽型:
▼巴歇尔

确认 退出

尺寸:
26 (b)

^
确认 退出

保存成功!

三、安装调试

(确认) 退出

安装高度:
2.782 (m)

^
确认 退出

零点切除:
0.805 (m)

^
确认 退出

k:
1.123

^
确认 退出

通过按键 \rightarrow 和按键 \uparrow 设置“k”，将光标移至（确认）项，按 \square 进行确认；

当屏幕显示“保存成功”后，按 \square 进入“b”设置；

通过按键 \rightarrow 和按键 \uparrow 设置“b”，将光标移至（确认）项，按 \square 进行确认；

b:
-0.235
^
确认 退出

当屏幕显示“保存成功”后，按 \square 进入“屏蔽点”设置；

通过按键 \rightarrow 和按键 \uparrow 设置“屏蔽点”，将光标移至（确认）项，按 \square 进行确认；

屏蔽点:
3.187 (m)
^
确认 退出

当屏幕显示“保存成功”后，按 \square 进入“单位”设置

通过按键 \rightarrow 和按键 \uparrow 选择计量单位，将光标移至（确认）项，按 \square 进行确认；

单位:
▼ m3/h
确认 退出

当屏幕显示“保存成功”后，将光标移至（退出）项，按 \square 进行退出。

4)、设置输入输出:

按 \square 进入“输入输出”设置；

按 \square 确认；

进入“20mA”界面；

通过按键 \rightarrow 和按键 \uparrow 设置“20mA”参数，将光标移至（确认）项，按 \square 进行确认；

四、输入输出
(确认) 退出

20mA:
500.0 (m³/h)
^
确认 退出

当屏幕显示“保存成功”后，按 \square 进入“电流参考源”设置；

通过按键 \rightarrow 和按键 \uparrow 设置“电流参考源”参数，将光标移至（确认）项，按 \square 进行确认；

电流参考源:
5.000 (V)
^
确认 退出

当屏幕显示“保存成功”后，按 **MENU** 进入“k”设置；

通过按键 **→** 和按键 **↑** 设置“k”参数，将光标移至（确认）项，按 **ENT** 进行确认；

```
k:
      1.000
      ^
确认      退出
```

当屏幕显示“保存成功”后，按 **MENU** 进入“b”设置；

通过按键 **→** 和按键 **↑** 设置“b”参数，将光标移至（确认）项，按 **ENT** 进行确认；

```
b:
      +0.000
      ^
确认      退出
```

当屏幕显示“保存成功”后，将光标移至（退出）项，按 **ENT** 进行退出。

```
五、通讯设置

(确认)      退出
```

5)、通讯设置:

按 **MENU** 进入“通讯设置”；

按 **ENT** 确认；

进入“地址”设置界面；

```
地址:
      01
      ^
确认      退出
```

通过按键 **→** 和按键 **↑** 设置“地址”，将光标移至（确认）项，按 **ENT** 进行确认；

当屏幕显示“保存成功”后，按 **MENU** 进入“波特率”设置；

```
波特率:
▼009600 (b/s)
确认      退出
```

通过按键 **→** 和按键 **↑** 设置“波特率”固定参数，将光标移至（确认）项，按 **ENT** 进行确认；

```
协议:
▼M—rtu
确认      退出
```

当屏幕显示“保存成功”后，按 **MENU** 进入“协议”设置；

通过按键 **→** 和按键 **↑** 设置“协议”，将光标移至（确认）项，按 **ENT** 进行确认；

```
六、恢复设置

(确认)      退出
```

当屏幕显示“保存成功”后，将光标移至（退出）项，按 **ENT** 进行退出。

6)、恢复设置:

按 **MENU** 进入“恢复设置”；

```
恢复出厂:
      确定?
(确认)      退出
```

按 **ENT** 确认
进入“恢复出厂”界面；

如需恢复出厂设置，将光标移至（确认）项，按 **ENT** 进入“密码”界面；

通过按键 **→** 和按键 **↑** 设置密码“XX1000”，将光标移至
（确认）项，按 **ENT** 进入“确认继续”；

密码：
XX0000
（确认） 退出

如需回复出厂设置，按 **ENT** 确认，再次进入“恢复出厂”界面，
按 **ENT** 确认，仪表显示“恢复出厂成功！”

确认继续

仪表设置完成后自动回到“恢复出厂”界面；

恢复出厂：
确定？
（确认） 退出

按 **MENU** 进入“清累计”；
按 **ENT** 确认
重复“恢复出厂设置”步骤，清除累计值；

恢复出厂成功！

按 **MENU** 进入“清运行时间”；
按 **ENT** 确认
重复上述步骤，清除运行时间；

清累计：
确定？
（确认） 退出

当修改成功后，将光标移至（退出）项，按 **ENT** 进行退出。




清运行时间：
确定？
（确认） 退出

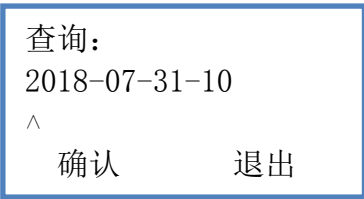
7)、历时记录查询：


按 **MENU** 进入“历史记录查询”；

按 **ENT** 确认；
进入“查询”界面；

七、历史记录查询
（确认） 退出

通过按键  和按键  设置查询时间，将光标移至（确认）项，按  进入历史数据查询；利用光标，选择“前”“后”项，查询前、后 1 小时历史数据。



完成全部设置以后，将光标移至(退出)项，按  进行退出。


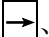
2、仪表的参数表

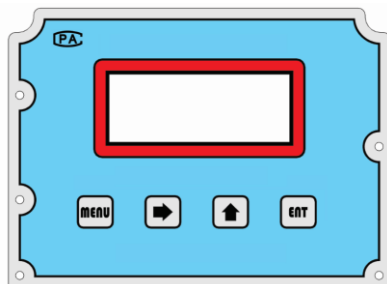
最顶级菜单参数分为 7 类，名称和功能如下：

- 1: 系统时间 用于校准仪表的日历钟
- 2: 槽型选择 用于选择适合的槽型及参数
- 3: 安装调试 用于设置安装条件及参数
- 4: 输入输出 用于设置输入输出方式及参数
- 5: 通讯设置 用于设置相关的通讯协议
- 6: 恢复设置 用于恢复出厂时设置
- 7: 历史记录查询 用于查询历史记录

九、首次安装最简设置

1、按键

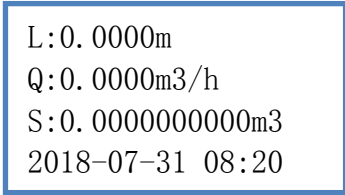
仪表面板上有四个按键：、、、 可供操作者使用。




2、菜单

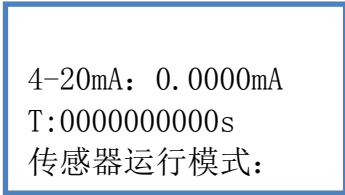
1) 开机显示:

- Q: 瞬时流量
- T: 运行时间
- S: 累计流量
- H: 液位高温



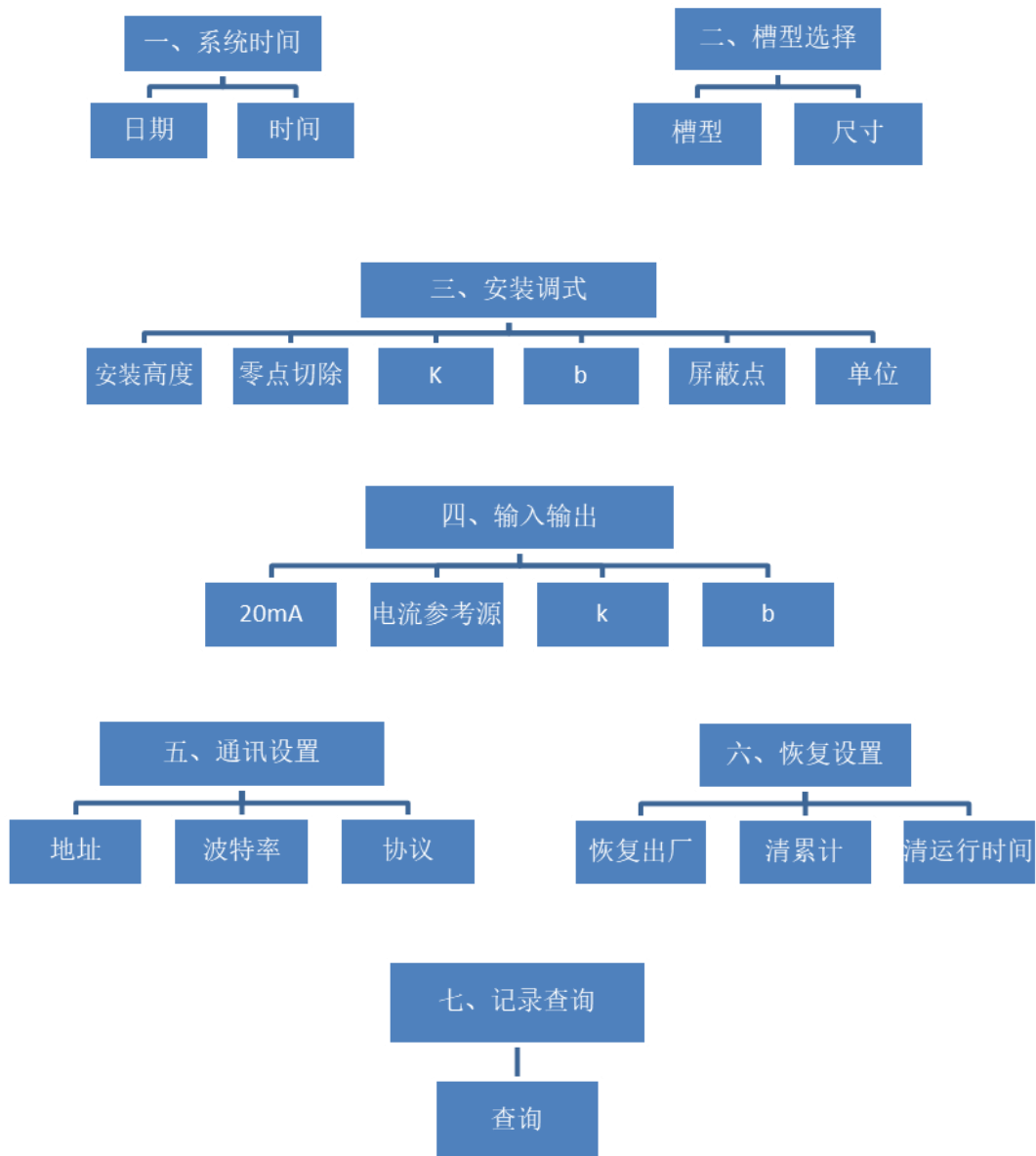
按  键切换查看界面:

- 4-20mA: 当前电流输出值
- T: 累计时间



当安装高度设置为 0.000m 时，仪表显示传感器到水面（或堰槽底部）距离，此时，流量计不进行流量计算。

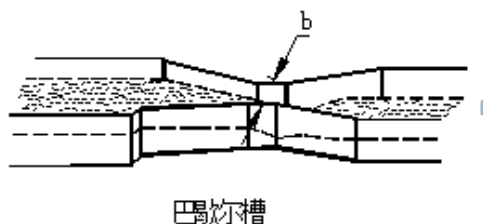
2) 菜单显示:



3、安装与测试

1) 设置槽型:

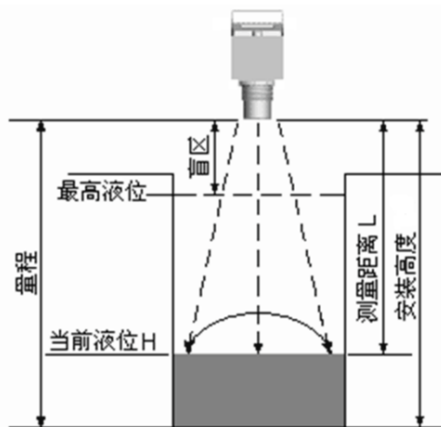
具体步骤: 按 **MENU** 进入菜单“二、槽型选择”→确认→“槽型”→选择“巴歇尔”槽→确认→退出→按 **MENU** 键进入“尺寸”→设置 b (巴歇尔槽宽)→确认。



当前槽型设置仅为巴歇尔槽。需要客户根据实际尺寸在仪表中设置槽口尺寸 b 。

2) 设置安装高度:

具体步骤: 按 **MENU** 进入菜单“三、安装调试”→确认→“安装高度”→确认→设置安装高度→确认。



当安装高度设置为 0.000m 时, 仪表显示传感器到水面 (或堰槽底部) 距离, 此时, 流量计不进行流量计算。

3) 单位切换:

具体步骤: 按 **MENU** 进入“三、安装调试”→确认→按 **MENU** 键选择“单位”→通过按键 **→** 和按键 **↑** 选择计量单位 (m^3/h 或 L/s)→确认。



4、输入与输出

1) 4-20mA 输出:

具体步骤: 按 **MENU** 进入“输入输出”设置→确认→进入“20mA”界面→通过按键 **→** 和按键 **↑** 设置“20mA”参数→确认。

2) RS485 输出:

具体步骤: 按 **MENU** 进入“输入输出”设置→确认→按 **MENU** 进入“电流参考源”设置→通过按键 **→** 和按键 **↑** 设置“电流参考源”参数→确认→按 **MENU** 进入“k”设置→确认→通过按键 **→** 和按键 **↑** 设置“k”参数→确认→按 **MENU** 进入“b”

设置 → 确认 → 通过按键  和按键  设置 “b” 参数 → 确认。

按以上顺序设置完仪表后，退回到主菜单，这时候仪表开始进入工作状态。

3) 超声波明渠流量计 Modbus 通讯协议

3.1 Modbus 协议仅有 RTU 格式，使用 “03” 功能码。第 9 寄存器是 32 位 BCD-8 累计流量。

3.2 硬件连接

1. 两线制 RS485;

“A” : RS485 收发端子 + ;

“B” : RS485 收发端子 - ;

“GND” : 信号和电源的公共端

1. 波特率: 9600 默认, 可修改

2. 数码格式: 1 个起始位、8 个数据位、1 无、1 个停址位

3. 设备地址: “串口参数” - “口令, 地址” 中的 “地址” 是 Modbus 的设备地址, 可以是 1-247, 默认 01

4) 协议帧符合 Modbus 规约:



接收连续字符中，出现大于 3.5 字节间断，判断为一帧结束。

CRC 校验错不回应。

为半双工方式，不论是 RS-485 还是 RS-232 情况下，发送数据期间不接收。

回应数据为连续发送。

收到 “03 呼叫”，在 20ms~60ms 内回送 9 寄存器的值。

5) “03” 功能码数据存储位置说明

寄存器编号: 1~9; 每寄存器含四个字节，对应 32 个比特位，高字节在前。

寄存器数据含意说明如下表:

编号	数据类型	内容	说明
1	浮点数 32bit	瞬时流量	单位制: L/s; 例如 171.1L/s
2	浮点数 32bit	瞬时流量	单位制: m ³ /h; 例如 615.8m ³ /h
3	浮点数 32bit	空	空
4	浮点数 32bit	液位	单位制: m; 例如 0.404m
5	浮点数 32bit	I1	4-20mA 输入数据
6	浮点数 32bit	I2	4-20mA 输入数据

7	浮点数 32bit	I3	4-20mA 输入数据
8	浮点数 32bit	I4	4-20mA 输入数据
9	四字节 BCD 码	累计流量	例如：00 14 55 18 表示累计流量 =145518m ³

五、“03”功能码 Modbus 测试

(对应 Modbus 设备地址 01)，03 功能命令读 40000 区 1~9 单元数据, 上端发送:

01 03 00 00 00 12 C5 C7

注意寄存器数是 12

回应:

**01 03 24 43 2B 26 8A 44 1A 09 10 48 0D D3 C0 3E CE E3 D0
40 80 00 00 40 80 00 00 40 80 00 00 40 80 00 00 00 00 08 12
F7 B1**

01: 设备地址

03: 功能码

20: 接收 32 字节

43 2B 26 8A : 瞬时流量=171.1L/s

44 1A 09 10 : 瞬时流量=616.14m³/h

48 0D D3 C0 : 已经为空

3E CE E3 D0 : 液位=0.404m

40 80 00 00 : I1=4.000

40 80 00 00 : I2=4.000

40 80 00 00 : I3=4.000

40 80 00 00 : I4=4.000

00 00 08 12: 累计流量 812 立方

F7 B1 : CRC 效验码

十、质量保证及服务维修支持

1、质量保证

公司产品均有省质检局颁发的 CPA 标识, 实行一年质保期。若因产品自身质量产生的问题, 由本公司负责解决。

2、公司服务

本公司可上门安装, 培训指导技术人员。对产品自身发生的问题, 在用户要求下, 公司将委派技术人员以最快的速度到达现场协助用户解决问题。其他情况, 如发生硬件故障时, 建议将产品返厂维修, 因为本测量仪表基于微处理器, 线路复杂, 所以用户自行维修或是现场紧急维修是比较困难的。

大多数情况下, 用户自己在熟悉本说明书的基础上并参考故障查找章节或通过电话与我们的技术人员取得联系就能解决问题。如果需运回公司进行修理, 请随货附上一封说明故障症状的信件及用户收货信息。

使用中，如您对产品不甚满意，请尝试以下方法：

1) 仔细检查安装步骤，查看设置参数是否正确。

2) 检查电源及各连接线是否正常、有无虚接。

3) 同公司技术人员取得联系，准备好仪器的名称、型号及产品序列号，以及所使用的参数条件。

3、技术咨询

当用户在使用公司产品或在本公司产品及研究领域内存在技术上问题时，请您同我们联系，我们将全力为您服务。

附录一、巴歇尔槽构造尺寸

单位：m

类别	序号	喉道段			收缩段			扩散段			墙高
		b	L	N	B1	L1	La	B2	L2	K	D
小型	1	0.025	0.076	0.029	0.167	0.356	0.237	0.093	0.203	0.019	0.23
	2	0.051	0.114	0.043	0.214	0.406	0.271	0.135	0.254	0.022	0.26
	3	0.076	0.152	0.057	0.259	0.457	0.305	0.178	0.305	0.025	0.46
	4	0.152	0.305	0.114	0.400	0.610	0.407	0.394	0.610	0.076	0.61
	5	0.228	0.305	0.114	0.575	0.864	0.576	0.381	0.457	0.076	0.77
	6	0.25	0.60	0.23	0.78	1.325	0.883	0.55	0.92	0.08	0.80
	7	0.30	0.60	0.23	0.84	1.350	0.902	0.60	0.92	0.08	0.95

标 型	8	0.45	0.60	0.23	1.02	1.425	0.948	0.75	0.92	0.08	0.95
	9	0.60	0.60	0.23	1.20	1.500	1.0	0.90	0.92	0.08	0.95
	10	0.75	0.60	0.23	1.38	1.575	1.053	1.05	0.92	0.08	0.95
	11	0.90	0.60	0.23	1.56	1.650	1.099	1.20	0.92	0.08	0.95
	12	1.00	0.60	0.23	1.68	1.705	1.139	1.30	0.92	0.08	1.0
	13	1.20	0.60	0.23	1.92	1.800	1.203	1.50	0.92	0.08	1.0
	14	1.50	0.60	0.23	2.28	1.95	1.303	1.80	0.92	0.08	1.0
	15	1.80	0.60	0.23	2.64	2.10	1.399	2.10	0.92	0.08	1.0
	16	2.10	0.60	0.23	3.00	2.25	1.504	2.40	0.92	0.08	1.0
	17	2.40	0.60	0.23	3.36	2.40	1.604	2.70	0.92	0.08	1.0
大 型	18	3.05	0.91	0.343	4.76	4.27	1.794	3.68	1.83	0.152	1.22
	19	3.66	0.91	0.343	5.61	4.88	1.991	4.47	2.44	0.152	1.52
	20	4.57	1.22	0.457	7.62	7.62	2.295	5.59	3.05	0.229	1.83
	21	6.10	1.83	0.686	9.14	7.62	2.785	7.32	3.66	0.305	2.13
	22	7.62	1.83	0.686	10.67	7.62	3.383	8.94	3.96	0.305	2.13
	23	9.14	1.83	0.686	12.31	7.93	3.785	10.57	4.27	0.305	2.13
	24	12.19	1.83	0.686	15.48	8.23	4.785	13.82	4.88	0.305	2.13
	25	15.24	1.83	0.686	18.53	8.23	5.776	17.27	6.10	0.305	2.13

附录二、巴歇尔槽水位-流量公式

类别	序号	喉道宽度 b(m)	流量公式 $Q=Ch^n$ (L/s)	水位范围 h(m)		流量范围 Q(L/s)		临界淹没度%
				最小	最大	最小	最大	
小型	1	0.025	$60.4ha^{1.55}$	0.015	0.21	0.09	5.4	0.5
	2	0.051	$120.7ha^{1.55}$	0.015	0.24	0.18	13.2	0.5
	3	0.076	$177.1ha^{1.55}$	0.03	0.33	0.77	32.1	0.5
	4	0.152	$381.2ha^{1.58}$	0.03	0.45	1.50	111.0	0.6
	5	0.228	$535.4ha^{1.53}$	0.03	0.60	2.5	251	0.6
	6	0.25	$561ha^{1.513}$	0.03	0.60	3.0	250	0.6

标准型	7	0.30	679ha ^{1.521}	0.03	0.75	3.5	400	0.6
	8	0.45	1038ha ^{1.537}	0.03	0.75	4.5	630	0.6
	9	0.60	1403ha ^{1.548}	0.05	0.75	12.5	850	0.6
	10	0.75	1772ha ^{1.557}	0.06	0.75	25.0	1100	0.6
	11	0.90	2147ha ^{1.565}	0.06	0.75	30.0	1250	0.6
	12	1.00	2397ha ^{1.569}	0.06	0.80	30.0	1500	0.7
	13	1.20	2904ha ^{1.577}	0.06	0.80	35.0	2000	0.7
	14	1.50	3668ha ^{1.586}	0.06	0.80	45.0	2500	0.7
	15	1.80	4440ha ^{1.593}	0.08	0.80	80.0	3000	0.7
	16	2.10	5222ha ^{1.599}	0.08	0.80	95.0	3600	0.7
大型	17	2.40	6004ha ^{1.605}	0.08	0.80	100.0	4000	0.7
	18	3.05	7463ha ^{1.6}	0.09	1.07	160.0	8280	0.8
	19	3.66	8859ha ^{1.6}	0.09	1.37	190.0	14680	0.8
	20	4.57	10960ha ^{1.6}	0.09	1.67	230.0	25040	0.8
	21	6.10	14450ha ^{1.6}	0.09	1.83	310.0	37970	0.8
	22	7.62	17940ha ^{1.6}	0.09	1.83	380.0	47160	0.8
	23	9.14	21440ha ^{1.6}	0.09	1.83	460.0	56330	0.8
	24	12.19	28430ha ^{1.6}	0.09	1.83	600.0	74700	0.8
	25	15.24	35410ha ^{1.6}	0.09	1.83	750.0	93040	0.8

附录三、安装记录表

ZML-1D 超声波明渠流量计安装记录表

安装地点		安装日期		仪表编号	
仪表量程		液位准确度		流量准确度	
液位基点		基点高程			
量水堰槽结构尺寸：					
清累计时间		清记录时间			
流量单位		3h 流量		19h 流量	
输出方式		4h 流量		20h 流量	
打印方式		5h 流量		21h 流量	
m ³ 比例		6h 流量		22h 流量	
探头距离		7h 流量		23h 流量	
修正系数		8h 流量		24h 流量	
液位量程		9h 流量		25h 流量	
流量量程		10h 流量		26h 流量	
下界液位		11h 流量		27h 流量	
下界流量		12h 流量		28h 流量	
上界液位		13h 流量		29h 流量	
上界流量		14h 流量		30h 流量	
液位间隔		15h 流量		31h 流量	
0h 流量		16h 流量		32h 流量	
1h 流量		17h 流量		33h 流量	
2h 流量		18h 流量		34h 流量	

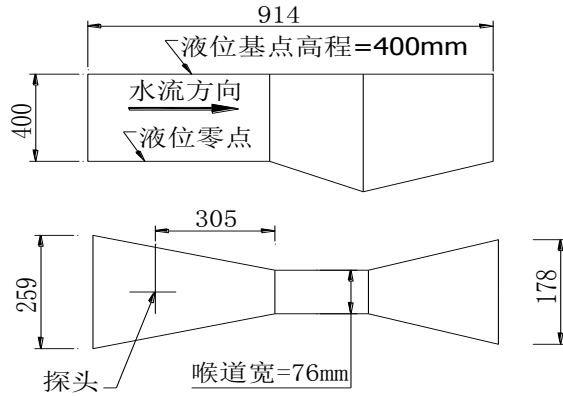
填表人：

安装技术负责人：

UTL 超声波明渠流量计安装记录表示例

安装地点	厂东门排口	安装日期	2002. 5. 10	仪表编号	****
仪表量程	50L/s	液位准确度	0. 5%	流量准确度	5%
液位基点	槽上沿	基点高程	0. 4m		

量水堰槽结构尺寸：



清累计时间	2002. 05. 20		清记录时间	2002. 05. 20	
流量单位	L/s	3h 流量	2. 2613	19h 流量	39. 526
输出方式	0(流量)	4h 流量	3. 5319	20h 流量	42. 797
打印方式	打印记录	5h 流量	4. 9914	21h 流量	
M ³ 比例	100. 00	6h 流量	6. 6214	22h 流量	
探头距离	0. 8000	7h 流量	8. 4085	23h 流量	
修正系数	1. 0000	8h 流量	10. 342	24h 流量	
液位量程	0. 4000	9h 流量	12. 413	25h 流量	
流量量程	50. 000	10h 流量	14. 616	26h 流量	
下界液位	0. 0100	11h 流量	16. 942	27h 流量	
下界流量	0. 0000	12h 流量	19. 389	28h 流量	
上界液位	0. 4000	13h 流量	21. 950	29h 流量	
上界流量	42. 797	14h 流量	24. 621	30h 流量	
液位间隔	0. 0200	15h 流量	27. 400	31h 流量	
0h 流量	0. 0000	16h 流量	30. 283	32h 流量	
1h 流量	0. 4119	17h 流量	33. 267	33h 流量	
2h 流量	1. 2062	18h 流量	36. 349	34h 流量	

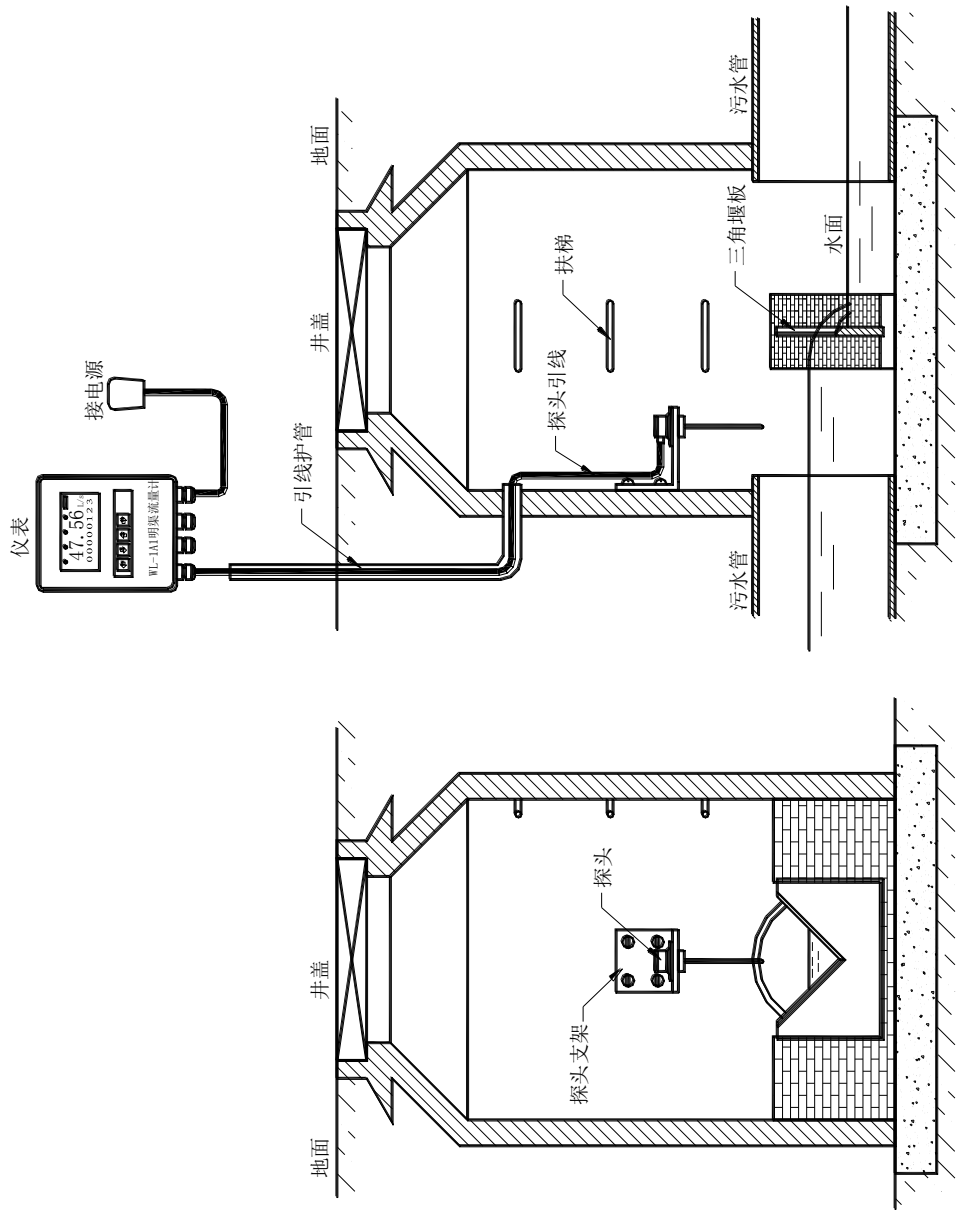
填表人：

安装技术负责人：

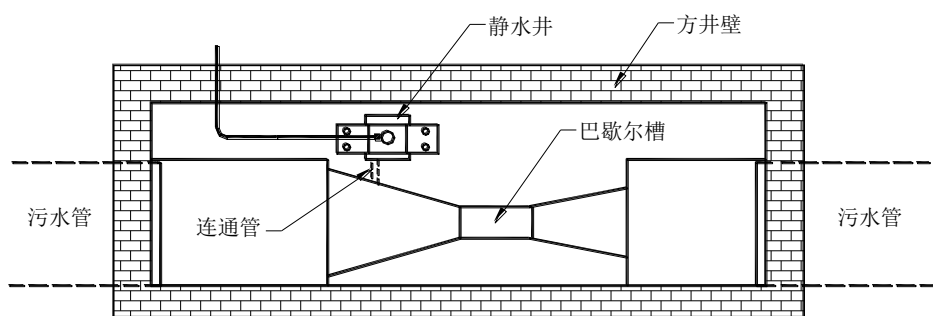
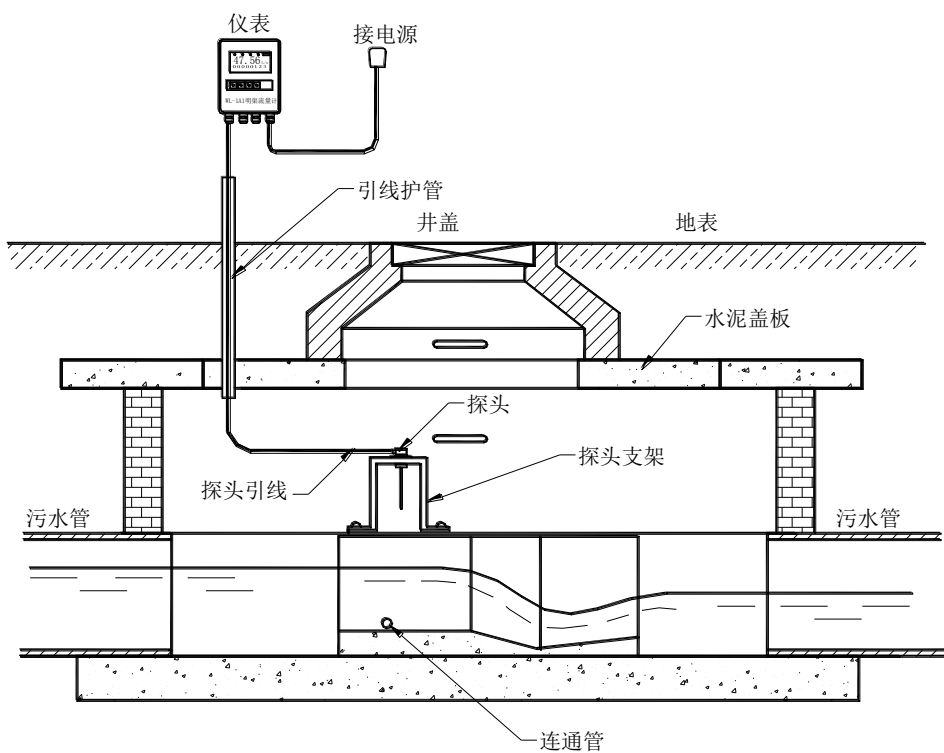
附录四 、 配件清单

配件清单

名 称	规格型号	数量	备注
传 感 器	开孔 60	1	
挂 墙 挂 板	——	2	仪表盒
传感器延长线	RVVP4×0.3		可选



安装示例一：在污水井内使用三角堰



不含上盖板的俯视图

安装示例二、使用静水井可以提高测量准确度